

Mahl- und Mischtechnik

Strukturmühle 4KB

Mühlen 4KB mit Gebläse - sind leistungsstarke Saug-Druckmühlen mit einer Sauglänge von bis zu 50 m bei gleichzeitiger Förderlänge von bis zu 100 m.

Durch das Zweikammersystem (Mahl-Gebläseraum) wird außer der überdurchschnittlichen hohen Leistung ein sehr ruhiger und geräuscharmer Lauf erzeugt. Die schmalen Industrieschläger bewirken u.a. eine sehr niedrige Temperaturerhöhung des Mahlgutes und ergeben einen grieseligen Schrot mit geringem Mehlannteile.

Die Leistungsangaben stellen einen ungefähren Wert dar - Sie hängen insbesondere von der Art der verwendeten Schläger, der Lochgröße des Siebes, des Ansaugweges, der Länge des Blasweges unter Berücksichtigung der Anzahl der eingebauten Bögen. Des weiteren hängt die Leistung maßgeblich mit der Beschaffenheit der rotierenden Mühlenteile zusammen (Verschleiß).



Preis € Art.Nr.

4KB 7,5 kW mit Gebläseverstärkung	3.255,00	501101
4KB 7,5 kW	3.190,00	501102
4KB 11,0 kW	3.430,00	501103
Saugleitung 76Ø		
Fremdkörperabscheider automatisch	215,00	501001
Dosierschnecke 0,75 kW/63 U/min 2,00 m	750,00	501051
Dosierschnecke 0,75 kW/63 U/min 3,00 m	800,00	501052
Dosierschnecke 0,75 kW/63 U/min 4,00 m	850,00	501053
Dosierschnecke 0,75 kW/63 U/min 5,00 m	900,00	501054
Mehrpreis Regelgetr. Handverstellung 0,75 kW 13-79 U/min	505,00	501055
Schneckenverlängerung 1,00 m 100Ø	43,00	303311
Schneckenverlängerung 2,00 m 100Ø	72,00	303312
Schneckenverlängerung 3,00 m 100Ø	101,00	303313
Muffe 100Ø	15,00	303314
Übergang 150Ø-76 mm	39,50	501036
Übergang 100Ø-76 mm	37,50	501060
Gabelstück 76Ø 1x45°	34,00	501037
Separator, Einlauf F5	225,00	501004
Einlauftrichter für Separator 500x500-F5	60,00	501005
Übergang F5-150Ø	24,50	501006
Rohrumschalter - manuell	190,00	501007
Rohrumschalter mit Stellmotor	290,00	501008

Motor / kW	Gerste	Weizen
7,5	700	800
11,0	950	1050



Mahl- und Mischtechnik

	Preis €	Art.Nr.
Saugleitung 76Ø		
Saugschlauch 76Ø lfdm	27,00	501009
Stahlrohr lfdm	14,30	501010
Stahlrohrbogen 90° - weit	49,00	501011
Stahlrohrbogen 90° - eng	42,00	501012
Stahlrohrbogen 45° - weit	38,00	501013
Stahlrohrbogen 45° - eng	35,50	501014
Verbindungsmuffe	10,50	501016
Schneckenengewindeschelle 70-90	0,60	501018
Druckleitung 100Ø		
Stahlrohr lfdm	19,00	501021
Stahlrohrbogen 90° - weit	75,00	501022
Stahlrohrbogen 90° - eng	58,00	501023
Stahlrohrbogen 45° - weit	47,70	501024
Stahlrohrbogen 45° - eng	41,00	501039
Rohrumschalter - manuell	210,00	501025
Rohrumschalter mit Stellmotor	310,00	501026
Verbindungsmuffe	11,60	501027
Schneckenengewindeschelle 100-120	0,75	501019
Mischereinblasstutzen	95,00	501028
Zyklon 500Ø - feuerverzinkt- Filteranlage 4 x 3,50 m hängend	725,00 420,00	501029 501030
Filteranlage 6x3,50 m mit Gestänge senkrecht auf dem Mischerdeckel	585,00	501032
Filterleinen lfdm (Ersatz)	22,00	501034
Segeltuchstutzen 170Ø	25,00	501041
Übergang 150Ø - 140Ø	24,50	205012
Metallspannband 170Ø	6,50	204032
Klappkasten 2x45° 150Ø mit Stellmotor	505,00	501042
Klappkasten 1x45° 150Ø mit Stellmotor	505,00	501043
Getriebemotor für Drehrohrverteiler mit Montageplatte, Positionsschalter, Wandhalter	750,00	501046



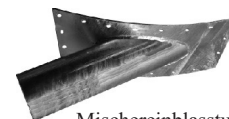
Stahlrohrbogen 90° - eng



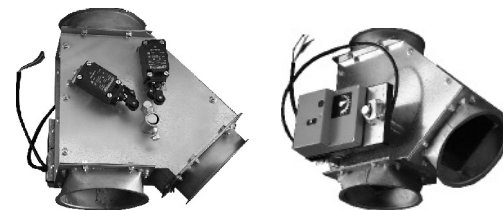
Stahlrohrbogen 45° - eng



Stahlrohrbogen 90° - weit



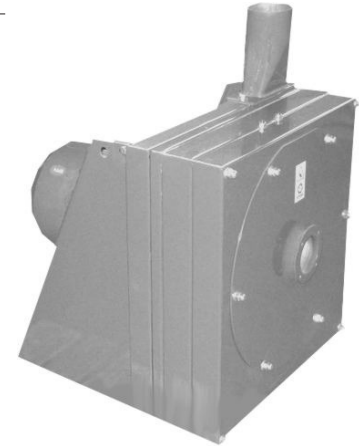
Mischereinblasstutzen



Mahl- und Mischtechnik

Strukturmühle EU4B

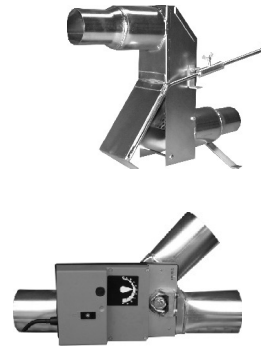
Mühle EU4B mit Gebläse - sind leistungsstarke Saug-Druckmühlen mit einer Sauglänge von bis zu 20 m bei gleichzeitiger Förderlänge von bis zu 40 m. Durch das Zweikammersystem (Mahl-Gebläseraum) wird außer der überdurchschnittlichen hohen Leistung ein sehr ruhiger, und geräuscharmer Lauf erzeugt. Die schmalen Industrieschläger bewirken u.a. eine sehr niedrige Temperaturerhöhung des Mahlgutes und einen grieseligen Schrot mit wenig Mehlannteile.



Motor / kW	Gerste	Weizen
11,0	950	1000
15,0	1200	1250
18,5	1450	1500

Leistungsangaben gehen von 5 m Saugleitung,
15 m Blasteitung und Sieb 4,0 mm aus

	Preis €	Art.Nr.
EU4B 11,0kW	4.450,00	501700
EU4B 15,0 kW	4.600,00	501701
EU4B 18,5 kW	4.850,00	501702
Saugleitung 100Ø		
Fremdkörperabscheider automatisch	280,00	501705
Dosierschnecke Typ 100 2,00 m 0,75kW	780,00	501706
Dosierschnecke Typ 100 3,00 m 0,75 kW	835,00	501707
Separator, Einlauf F5	259,00	501708
Einlauftrichter für Separator	60,00	501709
Rohrschalter - manuell	210,00	501025
Rohrschalter mit Stellmotor	310,00	501026
Saugschlauch 100Ø lfdm	40,00	501715
Stahlrohr lfdm	19,00	501021
Stahlrohrbogen 90° - weit	75,00	501022
Stahlrohrbogen 90° - eng	58,00	501023
Stahlrohrbogen 45° - weit	47,70	501024
Stahlrohrbogen 45° - eng	41,00	501039
Verbindungsuffe	11,60	501027
Druckleitung 120Ø		
Stahlrohr 120Ø lfdm	28,60	501730
Stahlrohrbogen 90° - weit	238,50	501731
Stahlrohrbogen 90° - eng	210,00	501732
Stahlrohrbogen 45° - weit	185,00	501733
Stahlrohrbogen 45° - eng	169,00	501734
Verbindungsuffe	19,00	501737
Mischereinblasstutzen	155,00	501738



Mahl- und Mischtechnik

Hammermühle Typ15 - Gebläselos!

Mühle Typ15-ohneGebläse- Das Mahlgut wird oben an der Mühle (mechanisch) zugeführt. Über den optionalen Kaskaden Magnetabscheider werden Schrauben u.ä. abgeschieden. Sehr hohe Mahlleistung. Die schmalen Industrieschläger (20 Stück) bewirken u.a. eine sehr niedrige Temperaturerhöhung des Mahlgutes. Ein optionaler Filtersack scheidet die wenige Luft ab, die beim Mahlvorgang entsteht. Das Schrot kann mittels Förderschnecke oder Spirale abtransportiert werden.

Motor / kW	Gerste	Weizen
11,0	950	1000
15,0	1200	1250
18,5	1450	1500

	Preis €	Art.Nr.
Mühle EU 15 11,0 kW (2t Schrot/h)	3.810,00	501801
Mühle EU 15 15,0 kW (3t Schrot/h)	4.050,00	501802
Magnetabscheider VA mit Sichtfenster Einlauf 150 - Q16	269,00	501805
Fußgestell feuerverzinkt	305,00	501810
Schneckenkasten K127 1,00 m mit Endlager	420,00	501811
Schnecke K127 4,00, 2,2 kW	1.160,00	303102
Schnecke K127 5,00, 2,2 kW	1.210,00	303103
Schnecke K127 6,00, 2,2 kW	1.307,00	303104
Schnecke K127 7,00, 2,2 kW	1.360,00	303105
Schnecke K127 8,00, 3,0 kW	1.505,00	303106
Dosierschnecke 0,75 kW/200 U/min 3,00 m	850,00	501850
Dosierschnecke 0,75 kW/200 U/min 4,00 m	937,00	501851
Dosierschnecke 0,75 kW/200 U/min 5,00 m	965,00	501852
Dosierschnecke 0,75 kW/200 U/min 6,00 m	1.052,00	501853
Verlängerung K102 0,50 m	60,00	303020
Verlängerung K102 1,00 m	87,00	303021
Verlängerung K102 2,00 m	115,00	303022

