

Verladeschnecke DS 140 -feuerverzinkt-

Zur Montage an Wagen, mit Anbauteile für einen Wagen (StVO beachten!)
3,00 m lang, Einlauftrichter, Ölmotor mit 4,00 m Hydraulikschlauchpaket,
Auslauf 150Ø mit 1,00 m Ablaufschlauch,
Neigungsverstellung über Lochschiene

Verladeschnecke Ds127 Feuerverzinkt
Verladeschnecke Ds150 Edelstahl
Schneckenrohr, Schneckenrichter, Schneckenwindung aus VA

Preis €	Art.Nr.
1.248,00	305200
2.080,00	305220



Waltinger Säurepumpe mit Durchflußanzeige

Selbstansaugende Edelstahlpumpe (bis 2,5 m) mit Magnetantrieb,
Förderdruck 5 bar. Stufenlose Mengenverstellung mit digitaler
Anzeige der Menge (l/h). Einstellbar 30 - 400 l/h.
Pumpe nicht trocken laufen lassen !

Durch den speziellen Durchflußmesser ist es nahezu unerheblich,
wie viskos eine Säure oder Säuregemisch ist. Ein "Auslitern" des
Gerätes ist nicht erforderlich. Die tatsächlich dosierte Menge wird
angezeigt, die gesamt ausdosierte Menge kann angezeigt werden.

Elektrischer Anschluss: 230 V

Maße: (B) 320 mm (H) 340 mm (T) 180 mm

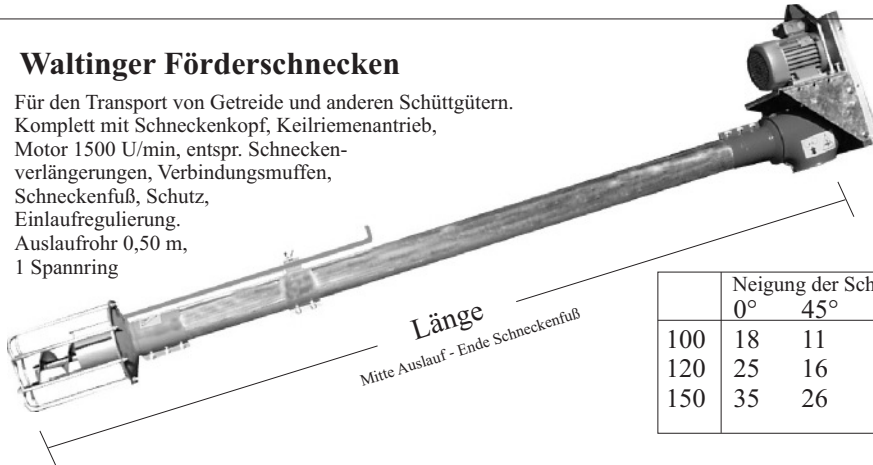
	Preis €	Art.Nr.
Säurepumpe SP EASY	2.000,00	304403



Fördertechnik

Waltinger Förderschnecken

Für den Transport von Getreide und anderen Schüttgütern.
 Komplet mit Schneckenkopf, Keilriemenantrieb,
 Motor 1500 U/min, entspr. Schnecken-
 verlängerungen, Verbindungsmuffen,
 Schneckenfuß, Schutz,
 Einlaufregulierung.
 Auslaufrohr 0,50 m,
 1 Spannring



	Neigung der Schnecke			Leistung t/h
	0°	45°	90°	
100	18	11	4	
120	25	16	6	
150	35	26	10	

Länge m	Typ 100Ø			Typ 120Ø			Typ 150Ø		
	Preis €	kW	Art.Nr.	Preis €	kW	Art.Nr.	Preis €	kW	Art.Nr.
2,00	603,00	1,1	303300	732,00	1,5	303400	813,00	2,2	303500
3,00	636,00	1,1	303301	782,00	1,5	303401	895,00	2,2	303501
4,00	665,00	1,1	303302	831,00	1,5	303402	1.020,00	3,0	303502
5,00	742,00	1,5	303303	950,00	2,2	303403	1.135,00	3,0	303503
6,00	771,00	1,5	303304	995,00	2,2	303404	1.205,00	3,0	303504
7,00	815,00	2,2	303305	1.055,00	2,2	303405	1.365,00	4,0	303505
8,00	896,00	2,2	303306	1.175,00	3,0	303406	1.480,00	4,0	303506
9,00	969,00	3,0	303307	1.225,00	3,0	303407	1.555,00	4,0	303507
10,00	999,00	3,0	303308	1.260,00	3,0	303408	1.635,00	4,0	303508
11,00	1.060,00	3,0	303309	1.360,00	3,0	303409	1.865,00	5,5	303509
12,00	1.102,00	3,0	303310	1.490,00	4,0	303410	1.945,00	5,5	303510

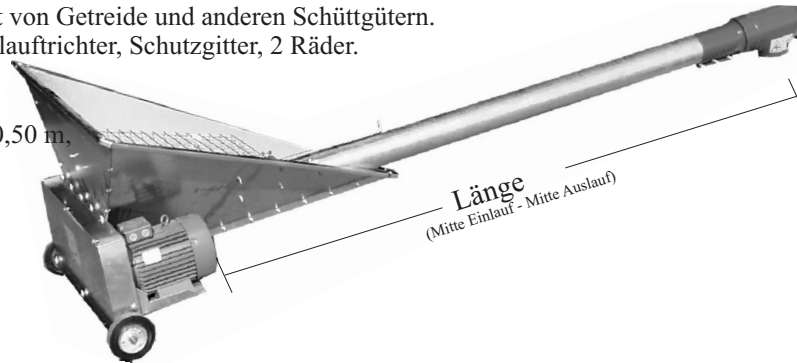
Einzelteile zur Erweiterung / Ersatzteile

Verlängerung 1,00 m	45,00	303311	65,00	303411	90,00	303511
Verlängerung 2,00 m	75,00	303312	115,00	303412	162,00	303512
Verlängerung 3,00 m	110,00	303313	165,00	303413	245,00	303513
Verbindungsbolzen	7,50	303325	10,00	303425	10,00	303525
Verbindungsmuffe	15,00	303314	23,00	303414	26,00	303516
Reduziertes Gew. 1 m	45,00	303320	55,00	303321	65,00	303322
Schneckenkopf ohne Motor	250,00	303315	305,00	303415	320,00	303515
Schneckenfuß mit Einlaufreg.	160,00	303316	200,00	303416	215,00	303516
Einlauf 150Ø	125,00	303317	140,00	303417	165,00	303517
Vormontage Antrieb	45,00	303015	45,00	303015	45,00	303015

Fördertechnik

Waltinger Getreidekanonen

Für den Transport von Getreide und anderen Schüttgütern.
 Komplett mit Einlauftrichter, Schutzgitter, 2 Räder.
 Incl. Motor,
 Auslaufkopf.
 Mit Auslaufrohr 0,50 m,
 und Spannring.



Länge m	Typ 120Ø			Typ 150Ø		
	Preis €	kW	Art.Nr.	Preis €	kW	Art.Nr.
2,50	835,00	2,2	304330	936,00	2,2	304350
3,50	885,00	2,2	304331	1.015,00	2,2	304351
4,50	975,00	2,2	304332	1.175,00	3,0	304352
5,50	1.020,00	2,2	304333	1.250,00	3,0	304353
6,50	1.115,00	3,0	304334	1.335,00	3,0	304354
7,50	1.200,00	3,0	304335	1.470,00	3,0	304355
8,50	1.250,00	3,0	304336	1.600,00	4,0	304356
9,50	1.285,00	3,0	304337	1.680,00	4,0	304357
10,50	1.465,00	4,0	304338	1.790,00	4,0	304358
11,50	1.515,00	4,0	304339	1.865,00	4,0	304359
12,50	1.560,00	4,0	304340	2.100,00	5,5	304360

Einzelteile zur Erweiterung / Ersatzteile

Verlängerung 1,00 m	65,00	303411	90,00	303511
Verlängerung 2,00 m	115,00	303412	162,00	303512
Verlängerung 3,00 m	165,00	303413	245,00	303513
Verbindungsuffe	23,00	303414	26,00	303514
Grundgerät mit Einlauftrichter Achse, Räder, Einlauf- regulierung, Schutzgitter	385,00	305021	405,00	305059
Auslaufkopf mit Endlager	140,00	305022	165,00	305052
Vormontage Antrieb	45,00	303015	45,00	303015

Fördertechnik

Waltinger Förderschnecken -schwere Ausführung-

Für den Transport von Getreide, Futtermitteln und anderen Schüttgütern.
 Komplet mit Schneckenkopf, Keilriemenantrieb, Motor 1500 U/min,
 Schneckenverlängerungen mit Flansch, Schneckenfuß mit
 Schutzvorrichtung. Die Schneckenverlängerungen
 werden mit Flanschen stabil verschraubt.
 Feuerverzinkte Ausführung! Die Förder-
 leistungen beziehen sich auf Getreide
 mit 15% Feuchtigkeit. Bei der
 Förderung von Schrot
 Leistungsverlust ca. 50%.
 Auslaufrohr 0,50 m,
 1 Spannring



	Neigung der Schnecke			Leistung t/h
	0°	45°	90°	
102	18	12	4,5	
127	25	18	7,5	
152	40	28	9,5	
200	60	40	15	

Länge m	Typ 102			Typ 127		
	Preis €	kW	Art.Nr.	Preis €	kW	Art.Nr.
2,00	745,00	1,1	303001	985,00	1,5	303100
3,00	765,00	1,1	303002	1037,00	1,5	303101
4,00	855,00	1,1	303003	1.160,00	2,2	303102
5,00	893,00	1,5	303004	1.210,00	2,2	303103
6,00	985,00	1,5	303005	1.307,00	2,2	303104
7,00	1030,00	2,2	303006	1.360,00	2,2	303105
8,00	1.120,00	2,2	303007	1.505,00	3,0	303106
9,00	1.190,00	3,0	303008	1.550,00	3,0	303107
10,00	1.275,00	3,0	303009	1.655,00	3,0	303108
11,00	1.299,00	3,0	303010	1.780,00	4,0	303109
12,00	1.390,00	3,0	303011	1.875,00	4,0	303110

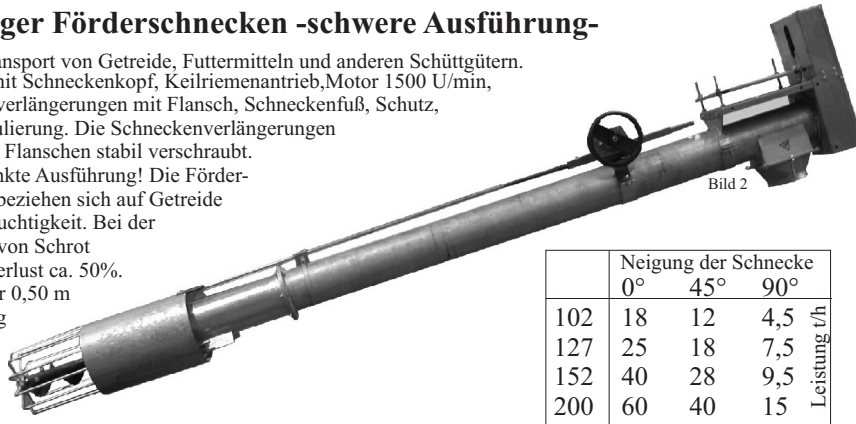
Einzelteile zur Erweiterung / Ersatzteile

Verlängerung 0,50 m	60,00	303020	78,00	303120
Verlängerung 1,00 m	87,00	303021	105,00	303121
Verlängerung 2,00 m	115,00	303022	153,00	303122
Verlängerung 2,00 m mit Ein-Auslauf	150,00	303023	190,00	303123
Schneckenantriebsteile komplett	281,00	303030	293,00	303130
Mehrpreis Mehlantrieb (ca. 1:3)	42,00	303031	42,00	303131
Fußstück mit Schnecke (l=1,00 m)	170,00	303032	199,00	303132
Einlaufregulierung	40,00	303033	43,00	303133
Flanschlager mit Bolzen	37,50	303036	47,00	303136
Mittellager	65,00	303038	99,00	303138
Aufhängebügel 2-teilig verzinkt	14,50	303039	15,00	303139
Einlauftrichter 300x300 45°(eingeschw.)	165,00	303025	165,00	303125
Einlauftrichter 300x300 60°(eingeschw.)	175,00	303026	175,00	303126

Fördertechnik

Waltinger Förderschnecken -schwere Ausführung-

Für den Transport von Getreide, Futtermitteln und anderen Schüttgütern.
 Komplet mit Schneckenkopf, Keilriemenantrieb, Motor 1500 U/min,
 Schneckenverlängerungen mit Flansch, Schneckenfuß, Schutz,
 Einlaufregulierung. Die Schneckenverlängerungen werden mit Flanschen stabil verschraubt.
 Feuerverzinkte Ausführung! Die Förderleistungen beziehen sich auf Getreide mit 15% Feuchtigkeit. Bei der Förderung von Schrot Leistungsverlust ca. 50%.
 Auslaufrohr 0,50 m
 1 Spannring



	Neigung der Schnecke			Leistung t/h
	0°	45°	90°	
102	18	12	4,5	
127	25	18	7,5	
152	40	28	9,5	
200	60	40	15	

Bild 2

Bild 2

Länge m	Typ 152			Typ 200		
	Preis €	kW	Art.Nr.	Preis €	kW	Art.Nr.
2,00	1.185,00	2,2	303200	1.660,00	4,0	303250
3,00	1.230,00	2,2	303201	1.740,00	4,0	303251
4,00	1.390,00	3,0	303202	1.970,00	4,0	303252
5,00	1.440,00	3,0	303203	2.280,00	4,0	303253
6,00	1.565,00	3,0	303204	2.410,00	5,5	303254
7,00	1.680,00	4,0	303205	2.485,00	5,5	303255
8,00	1.805,00	4,0	303206	2.715,00	5,5	303256
9,00	1.850,00	4,0	303207	2.925,00	7,5	303257
10,00	1.975,00	4,0	303208	3.255,00	7,5	303258
11,00	2.135,00	5,5	303209			
12,00	2.270,00	5,5	303210			

Einzelteile zur Erweiterung / Ersatzteile

Verlängerung 0,50 m	105,00	303220	150,00	303260
Verlängerung 1,00 m	150,00	303221	230,00	303261
Verlängerung 2,00 m	210,00	303222	310,00	303262
Antriebsteile komplett (ohne Motor)	430,00	303230	470,00	303270
Verlängerung mit Auslauf -Grundgerät	270,00	304510	375,00	304540
Fußstück mit Schnecke (l=1,0 m)	275,00	303232	286,00	303271
Einlaufregulierung	90,00	303233	164,00	303273
Flanschlager mit Bolzen	72,00	303236	85,00	303272
Mittellager	115,00	303238	130,00	304545
Aufhängebügel 2-teilig verzinkt	16,70	303239	22,00	303274
Vormontage Antrieb	45,00	303016	45,00	303016

Fördertechnik

Waltinger Getreidekanone -schwere Ausführung-

Für den Transport von Getreide, Futtermitteln und anderen Schüttgütern.
 Komplet mit Motorkonsole, Keilriemenantrieb, Motor 1500 U/min, Schutzvorrichtung,
 Einlauftrichter mit Einlaufregulierung, Achse mit Räder. Auslaufstück mit Endlager.
 Fahrgestell gegen Aufpreis.
 Feuerverzinkte Ausführung!
 Auslaufrohr 0,50m, 1 Spannring



	Neigung der Schnecke		Leistung t/h
	0°	45°	
102	18	12	
127	25	18	
152	40	28	
200	60	40	

Länge m	GK 102			GK 127		
	Preis €	kW	Art.Nr.	Preis €	kW	Art.Nr.
2,00	1.003,00	1,5	304001	1.100,00	2,2	304100
3,00	1.090,00	1,5	304002	1.205,00	2,2	304101
4,00	1.118,00	1,5	304003	1.248,00	2,2	304102
5,00	1.205,00	1,5	304004	1.353,30	2,2	304103
6,00	1.263,50	2,2	304005	1.446,50	3,0	304104
7,00	1.350,00	2,2	304006	1.551,50	3,0	304105
8,00	1.378,50	2,2	304007	1.600,00	3,0	304106
9,00	1.510,50	3,0	304008	1.705,00	3,0	304107
10,00	1.538,50	3,0	304009	1.825,00	4,0	304108
11,00	1.625,50	3,0	304010	1.930,00	4,0	304109
12,00	1.723,50	4,0	304011	1.978,00	4,0	304110

Einzelteile zur Erweiterung / Ersatzteile

Verlängerung 0,50 m	60,00	303020	78,00	303120
Verlängerung 1,00 m	87,00	303021	105,00	303121
Verlängerung 2,00 m	115,00	303022	153,00	303122
Verlängerung 2,00m mit Ein-Auslauf	150,00	303023	190,00	303123
Grundgerät, Scheiben, Keilriemen...	281,00	304020	293,00	304120
Achse mit Räder	40,00	304021	40,00	304021
Einlauftrichter mit Schutznetz	205,00	304022	205,00	304122
Einlaufregulierung	44,50	304023	44,50	304123
Endlagerschild mit Lager+Bolzen	35,00	304024	45,00	304124
Verbindungsbolzen	9,00	304025	11,00	304125
Fahrgestell klein	175,00	304030	193,00	304130
höhenverstellbares Fahrgestell mit Handwinde, 3m Gleitschiene	585,00	304031	928,00	304131
Satz Schwenkrollen 100Ø	85,00	304035	85,00	304035
Einlauf 2 mm-Feuerverzinkt- 150Ø	80,00	304040	80,00	304040

Fördertechnik

Waltinger Getreidekanone -schwere Ausführung-

Für den Transport von Getreide, Futtermitteln und anderen Schüttgütern.
 Komplet mit Motorkonsole, Keilriemenantrieb, Motor 1500 U/min,
 Schutzvorrichtung, Einlauftrichter mit Einlaufregulierung,
 Achse mit Räder. Auslaufstück mit Endlager
 in der Schneckenverlängerung integriert!
 Fahrgestell gegen Aufpreis.
 Feuerverzinkte Ausführung!
 Auslaufrohr 0,50 m, 1 Spannring



	Neigung der Schnecke		Leistung t/h
	0°	45°	
102	18	12	
127	25	18	
152	40	28	
200	60	40	

Länge m	GK 152			GK 200		
	Preis €	kW	Art.Nr.	Preis €	kW	Art.Nr.
2,00	1.551,00	2,2	304200	1.854,00	3,0	304250
3,00	1.701,00	2,2	304201	2.070,00	3,0	304251
4,00	1.806,00	3,0	304202	2.225,00	4,0	304252
5,00	1.956,00	3,0	304203	2.455,00	4,0	304253
6,00	2.016,00	3,0	304204	2.535,00	4,0	304254
7,00	2.166,00	3,0	304205	2.890,00	5,5	304255
8,00	2.298,00	4,0	304206	2.970,00	5,5	304256
9,00	2.448,00	4,0	304207	3.200,00	5,5	304257
10,00	2.508,00	4,0	304208	3.410,00	7,5	304258
11,00	2.783,00	5,5	304209	3.640,00	7,5	304259
12,00	2.843,00	5,5	304210	3.720,00	7,5	304260

Einzelteile zur Erweiterung / Ersatzteile

Verlängerung 0,50 m	105,00	303220	150,00	303260
Verlängerung 1,00 m	150,00	303221	230,00	303261
Verlängerung 2,00 m	210,00	303222	310,00	303262
Verlängerung 2,00 m mit Ein-Auslauf	270,00	304510	375,00	304540
Antriebssteile komplett (ohne Motor)	430,00	303230	470,00	303270
Achse mit Räder 200 (250)Ø	73,00	304221	112,00	304265
Einlauftrichter mit Schutznetz	220,00	304222	215,00	304222
Einlaufregulierung	44,50	304223	54,50	304223
Endlagerschild mit Lager + Bolzen	61,00	304224	70,00	304266
Verbindungsbolzen 30Ø	22,00	304225	22,00	304225
Fahrgestell klein	480,00	304230	480,00	304269
höhenverstellbares Fahrgestell mit Handwinde, 3m Gleitschiene	1.358,00	304231	1.650,00	304270
Satz Schwenkrollen 160Ø	165,00	304235	165,00	304235
Einlauf /Auslaufübergang 150 Ø(200Ø)	80,00	304040	130,00	304243

Abb: Schneckenverlängerung mit Flanschverbindung



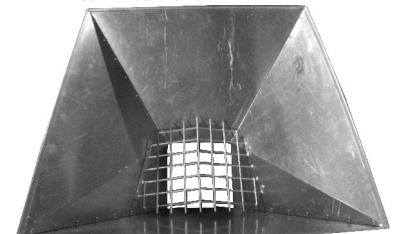
Abb: Zwischenlager mit Schmiernippel



Abb: Einlaufregulierung



Abb: Einlauftrichter



Fördertechnik

Waltinger Überhebeschnecken -schwere Ausführung-

Für den Transport von Getreide, Futtermitteln und anderen Schüttgütern. Komplett mit Motoranbauteile, Keilriemenantrieb 4-spurig, Motor 1500 U/min, Schneckenverlängerungen mit Flansch, Ein- und Auslauf 150Ø / 200Ø. Die Schneckenverlängerungen werden mit Flanschen stabil verschraubt. Die serienmäßigen Zwischenlager bestehen aus Bronzeleitlager, gegenAufpreis aus schmierbaren Nadellagern. Die Schnecken können "Schiebend" oder wahlweise "Ziehend" eingesetzt werden.
Feuerverzinkte Ausführung!

	Neigung der Schnecke			Leistung t/h
	0°	45°	90°	
152	40	28	9,5	
200	60	40	15	
270	85	60	25	

Die Schnecken sind vormontiert !



Länge m	ÜS152			ÜS200			ÜS270		
	Preis €	kW	Art.Nr.	Preis €	kW	Art.Nr.	Preis €	kW	Art.Nr.
2,00	1.350,00	2,2	304500	1.695,00	3,0	304530	2.500,00	4,0	304602
3,00	1.620,00	2,2	304501	1.925,00	3,0	304531	3.040,00	4,0	304603
4,00	1.710,00	3,0	304502	2.005,00	3,0	304532	3.270,00	4,0	304604
5,00	1.980,00	3,0	304503	2.435,00	4,0	304533	3.710,00	5,5	304605
6,00	2.110,00	3,0	304504	2.515,00	4,0	304534	3.885,00	5,5	304606
7,00	2.380,00	4,0	304505	2.875,00	4,0	304535	4.420,00	5,5	304607
8,00	2.445,00	4,0	304506	3.081,00	5,5	304536	4.810,00	7,5	304608
9,00	2.645,00	4,0	304507	3.440,00	5,5	304537			
10,00	2.835,00	4,0	304508	3.525,00	5,5	304538			

Einzelteile zur Erweiterung / Ersatzteile

Verlängerung 0,50 m	105,00	303220	150,00	303260	305,00	304621
Verlängerung 1,00 m	150,00	303221	230,00	303261	445,00	304622
Verlängerung 2,00 m	210,00	303222	310,00	303262	588,00	304623
Verlängerung 2,00 m mit Ein-Auslauf	270,00	304510	375,00	304540	680,00	304625
Verlängerung 1,00 m mit Ein-Auslauf	230,00	304511	300,00	304541	540,00	304626
Auslaufübergang 150Ø	80,00	304241				
Auslaufübergang 200Ø			130,00	304243		
Auslaufübergang 300Ø					160,00	304631
Zwischenlager (Bronze)	125,00	303238	130,00	304545	130,00	304630

Abb: Übergang 205x205-200mm-gerade



Abb: Übergang 205x205-200mm-45°



Abb: Zwischenlager mit Schmiernippel

